

Silberne Theken-Spenderstation

PRODUKTBESCHREIBUNG

Elegante Spenderstation zur Förderung der Händedesinfektion.

ANWENDUNGSBEREICHE

- Büros & Betriebe
- Gesundheitswesen
- Öffentliche Einrichtungen
- Industrie
- Lebensmittelsektor
- Gastgewerbe
- Bildungssektor

ZUR VERWENDUNG MIT ALLEN SC JOHNSON PROFESSIONAL SPENDERN

ARTIKELNUMMER	FARBE	ANZ./KT.	KARTONABMESSUNGEN
CTDSPSTAND	Silber	1	485 x 275 x 85 mm

EIGENSCHAFTEN

Zur Verwendung mit manuellen und berührungslosen Spendern

Starke Saugnäpfe für zuverlässigen Halt auf Theken

Leicht zu montieren mit nur drei Hauptteilen (Montagewerkzeuge enthalten)

Optionale Beschilderung zur Individualisierung mit Ihren Botschaften oder Logos (Vorlage umseitig)

Stabile Metallkonstruktion

Langlebige Beschichtung zum Schutz vor Verschleiß

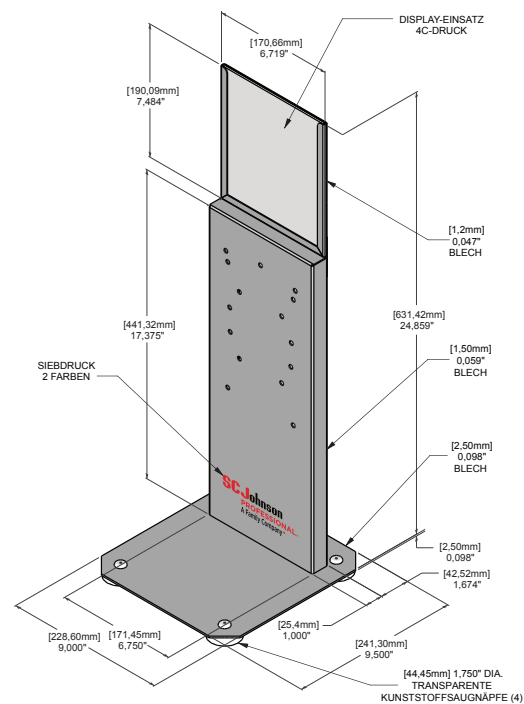
Flacher Sockel für maximale Stabilität

Kann dauerhaft auf ebenen Oberflächen befestigt werden



*Spender separat erhältlich

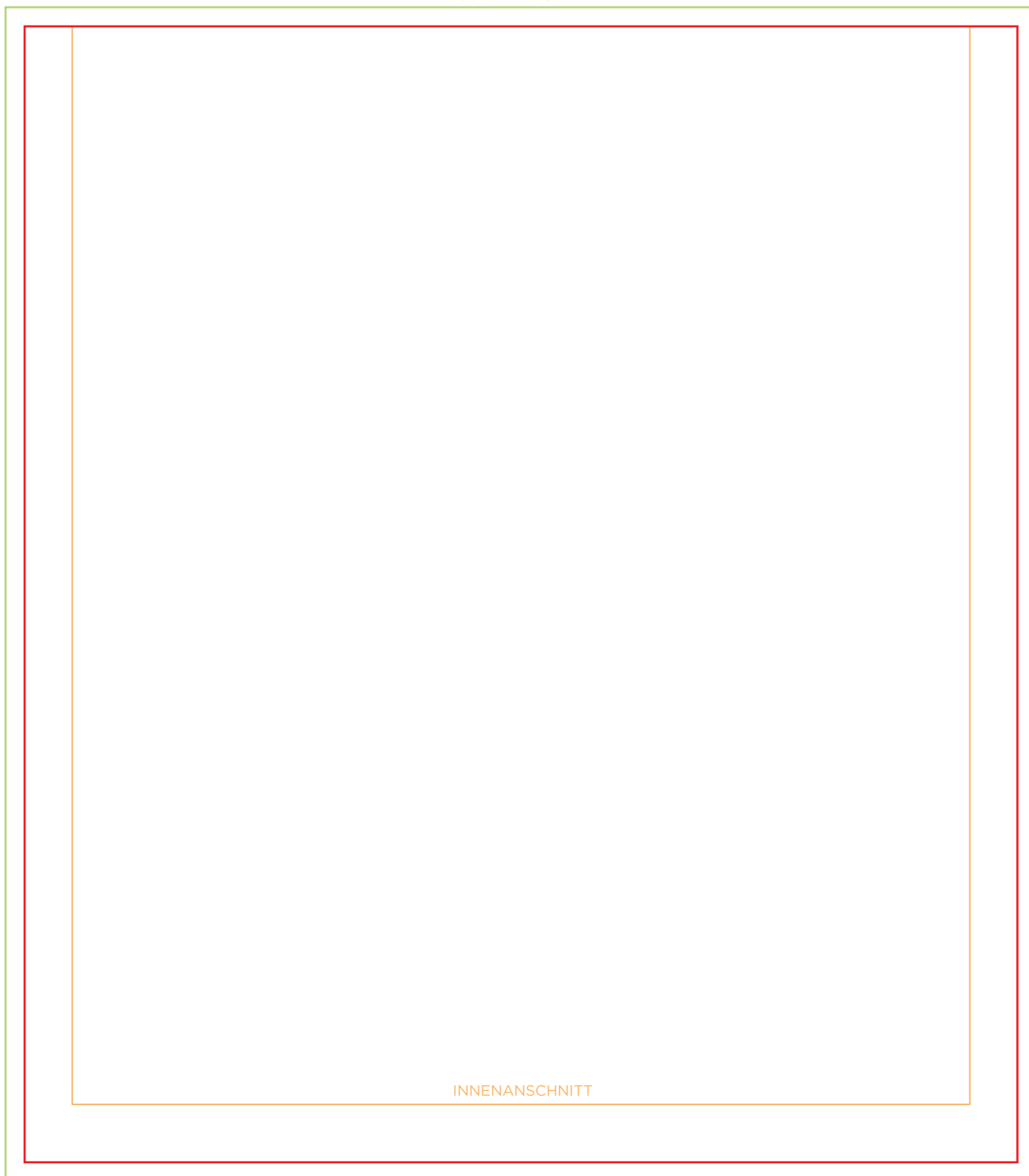
Theken-Spenderstation Abmessungen



Silberne Theken-Spenderstation

GESTALTEN SIE IHREN EIGENEN DISPLAY-EINSATZ

AUSSENANSCHNITT

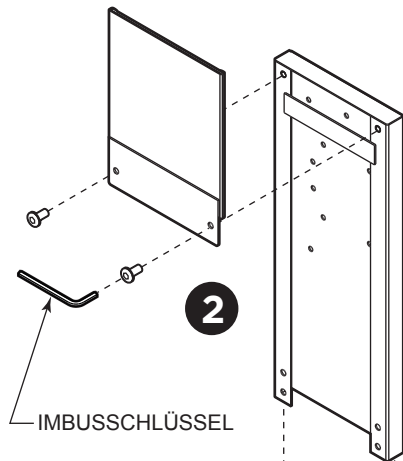


INNENANSCHNITT

DRUCKBEREICH:	[171,45mm] 6,750" X [195,28mm] 7,688"
BESCHNITT/STANZFORMAT:	[165,10mm] 6,500" X [188,93mm] 7,438"
TRÄGERMATERIAL:	[0,25mm] 0,010" GLOSS LITHO STOCK

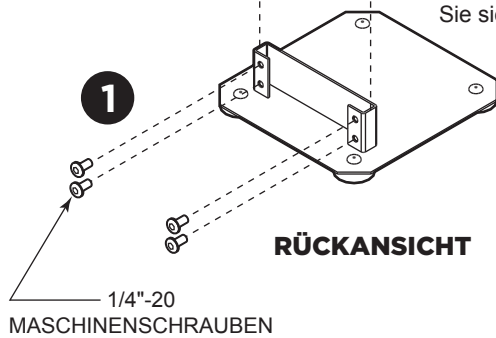
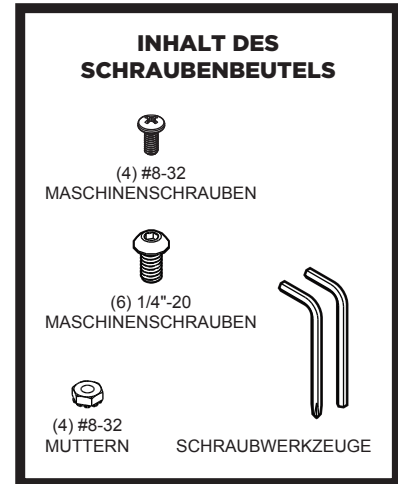
Silberne Theken-Spenderstation

THEKEN-SPENDERSTATION ARTIKEL: CTDSPSTAND MONTAGEANLEITUNG



1. Positionieren Sie den Sockel an der gewünschten Stelle mit der Flanschseite nach oben und den Saugnäpfen nach unten. Schieben Sie die untere Stütze über den Sockelflansch, so dass die offene Seite der Stütze zur Rückseite zeigt. Richten Sie die vier unteren Löcher aus, setzen Sie vier 1/4"-20 Maschinenschrauben hinein und ziehen Sie diese mit dem mitgelieferten Imbusschlüssel fest.

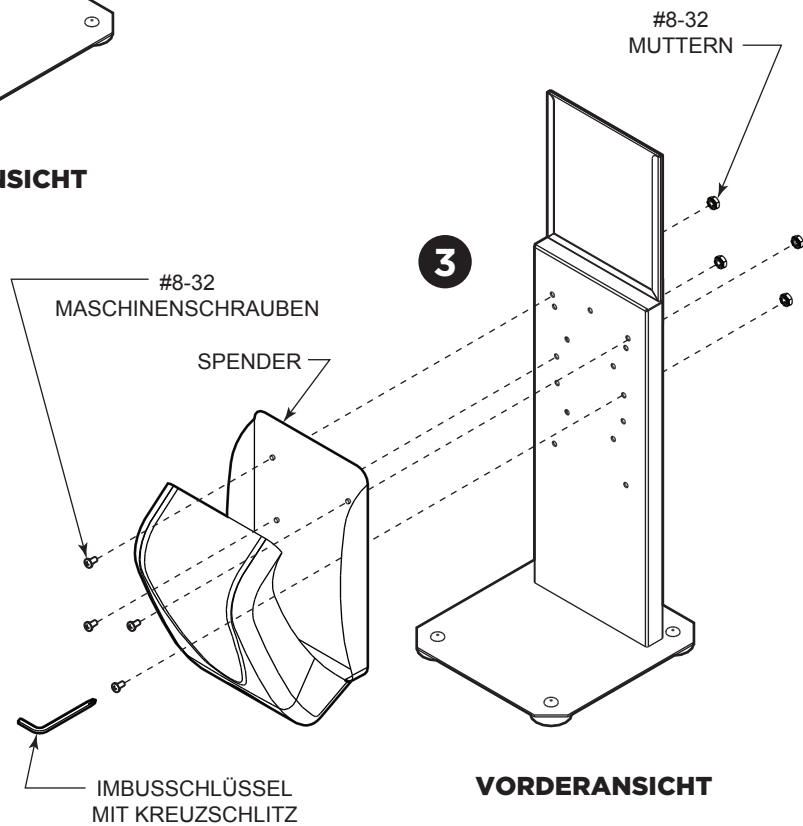
2. Befestigen Sie das Kopfstück, indem Sie die beiden Löcher mit den oberen beiden Löchern auf der Rückseite der oberen Stütze ausrichten. Setzen Sie zwei 1/4"-20 Maschinenschrauben ein und ziehen Sie sie fest.



RÜCKANSICHT

1/4"-20
MASCHINENSCHRAUBEN

3. Öffnen Sie den Spender. Richten Sie die oberen vier Löcher auf der Rückseite an den oberen vier Löchern am oberen Ende der oberen Stütze aus, setzen Sie vier #8-32 Maschinenschrauben ein und ziehen Sie sie mit dem mitgelieferten Kreuzschlitz-Imbusschlüssel fest.



VORDERANSICHT