

58.652

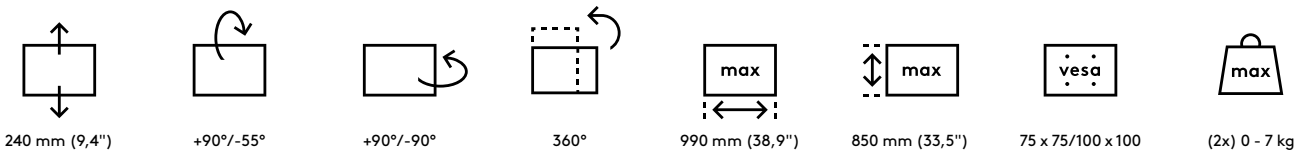
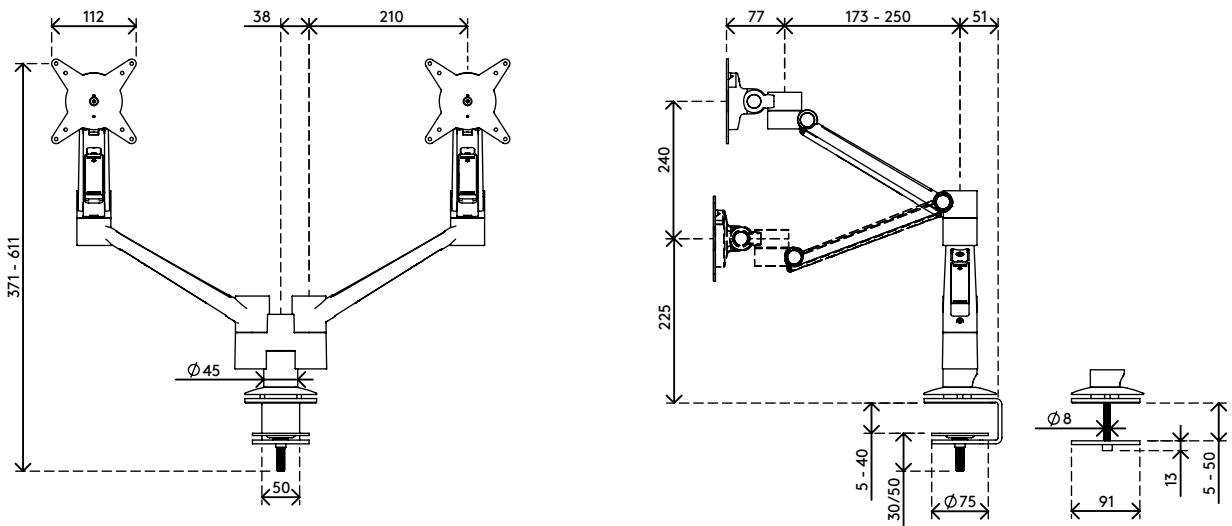
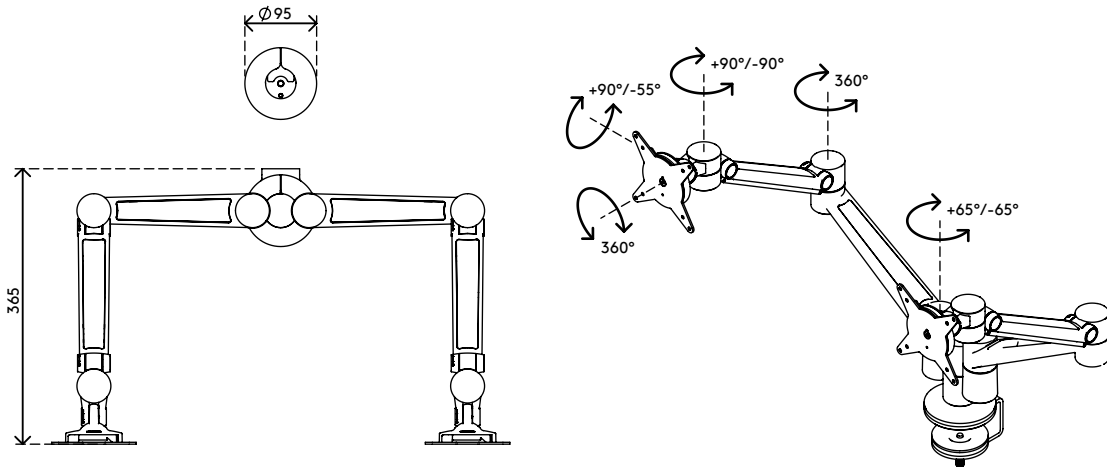
## Viewlite plus Monitorarm - Schreibtisch 652

Zur Befestigung von zwei Monitoren oder Geräten, die sich unabhängig in der Tiefe und dynamisch in der Höhe verstellen lassen. Damit lassen sich leicht verschiedene Anzeigegeräte ausrichten und jeder Nutzer kann sie in seine eigene, optimale ergonomische Position bringen.

- Dynamischer Höheneinstellungsbereich von 240 mm
- Unabhängige Tiefenverstellung
- Integriertes Kabelmanagement
- Hauptkomponenten aus Aluminium
- 40% des Aluminiums ist bereits recycelt
- Kompatibel mit VESA MIS-D 75 x 75/100 x 100 mm
- Monitor: neigbar +90°/-55°, schwenkbar +90°/-90°, Drehbar 360°
- Arm: schwenkbar +65°/-65°
- Schwenkblockade voreingestellt auf +65°/-65° (kann auf nur +65° umgestellt werden)

- Tragfähigkeit 0 - 7 kg pro Monitor
- Geliefert mit Tischklemmenbefestigung und Durchtischbefestigung
- Geeignet für eine Schreibtischdicke von 5 bis 40 (Klemme) oder 50 mm (Durchtisch)
- Höchstmaß Monitor: Breite 990 - Höhe 850 mm
- Ausgestattet mit einem praktischen VESA-Schnellverschluss-System
- Monitor-Rotationsstopp wählbar

# viewlite X



## Viewlite plus Monitorarm - Schreibtisch 652


2016/11/23


# 58.652

 385 x 280 x 240 mm

 1 pcs

 silber-Weiß

 7,9 kg

 805410586522