

viewlite



reddot design award
honorable mention 2012



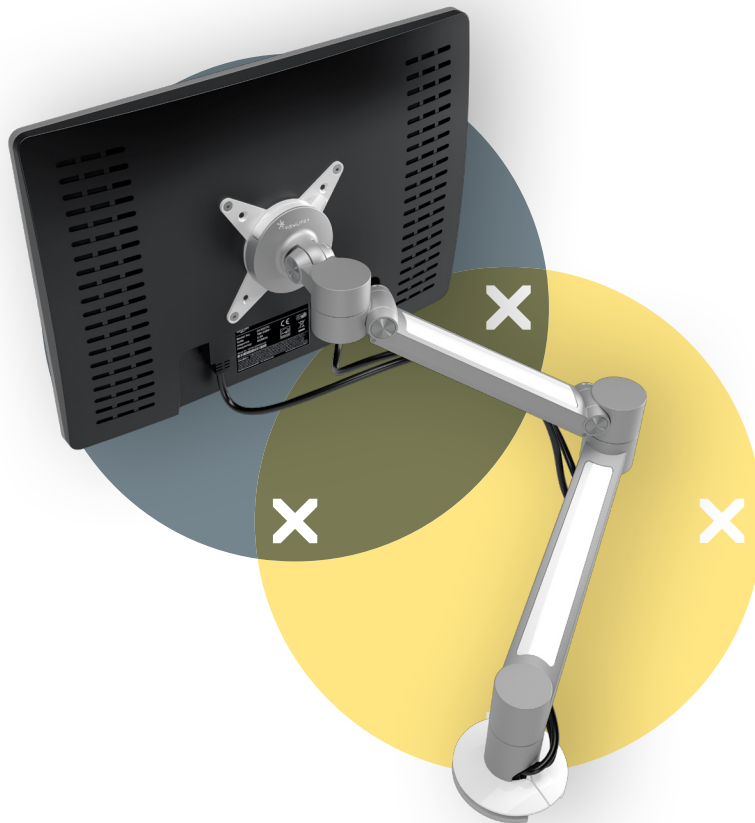
product
design award
2013



ADELON
AWARDS
WINNER 2013



Part of the Exova Group



58.622

Viewlite plus Monitorarm - Schreibtisch 622

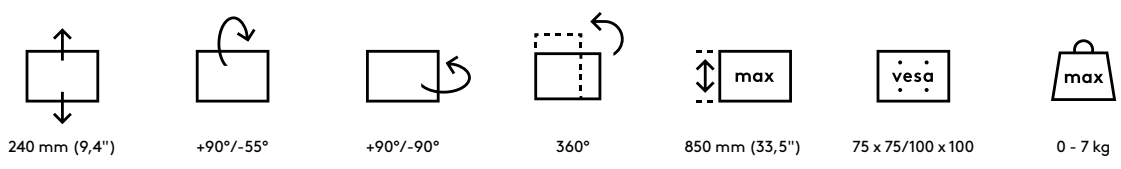
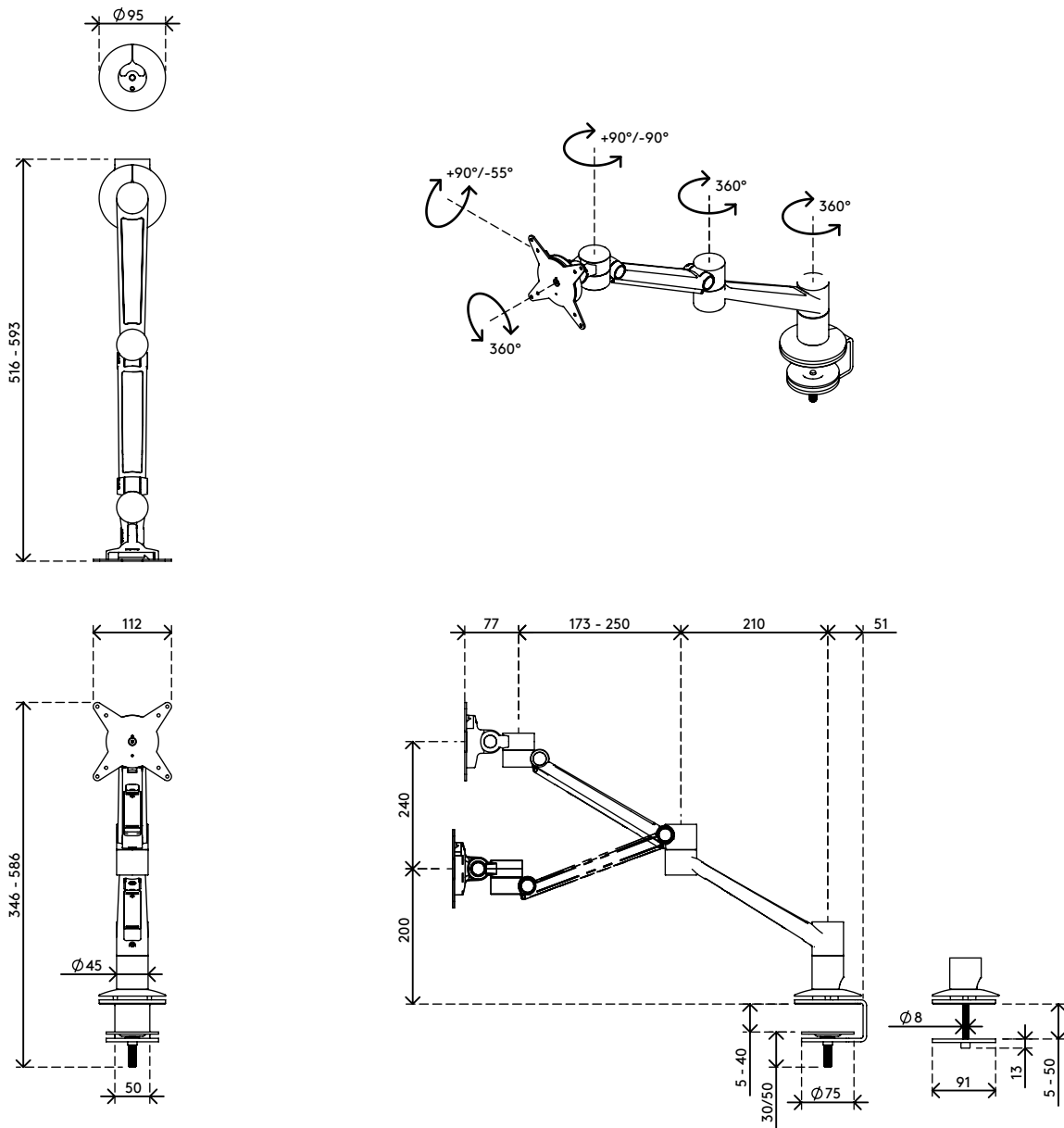
Perfekt für flexible Arbeitsplätze und Arbeit im Team. Einfach in der Anwendung und durch die Schwenkblockade, die ein Anstoßen an Wände oder andere Tische verhindert, fast überall einsetzbar. Kabel werden einfach in den Aluminiumauslegern des Arms verborgen, wodurch ein ordentlicher, professioneller Eindruck entsteht.

- Dynamischer Höheneinstellungsbereich von 240 mm
- Unabhängige Tiefenverstellung
- Integriertes Kabelmanagement
- Hauptkomponenten aus Aluminium
- 40% des Aluminiums ist bereits recycelt
- Kompatibel mit VESA MIS-D 75 x 75/100 x 100 mm
- Monitor: neigbar +90°/-55°, schwenkbar +90°/-90°, Drehbar 360°
- Arm: schwenkbar 360°
- Schwenkblockade voreingestellt auf +90°/-90° (kann deaktiviert werden)
- Tragfähigkeit 0 - 7 kg pro Monitor
- Geliefert mit Tischklemmenbefestigung und Durchtischbefestigung
- Geeignet für eine Schreibtischdicke von 5 bis 40 (Klemme) oder 50 mm (Durchtisch)
- Höchstmaß Monitor: Höhe 850 mm
- Ausgestattet mit einem praktischen VESA-Schnellverschluss-System
- Monitor-Rotationsstopp wählbar

dataflex

feeling at work

viewlite X



Viewlite plus Monitorarm - Schreibtisch 622 2016/11/23

# 58.622	📦 375 x 265 x 105 mm	📦 1 pcs
👜 silber-Weiß	📦 3,9 kg	🏷️ 805410586225